

秒新[®]洗地机
产品说明书

安全

请您仔细阅读

运输

如需运输产品,需先排空水箱中液体与脏物,以免流入电机,建议使用原包装运输。

安全

务必按本说明书正确安装本产品,否则可能发生触电、火灾、人身伤害及其它损害。

不可让儿童或身体、感官或智力上不健全人士操作本产品。

电池及充电

请不要使用第三方电池、适配器及充电底座。

请不要自行拆解、修理、改装电池、适配器及充电底座。

请不要将设备放在靠近热源或潮湿区域。

使用

本产品适用于家庭地面,请勿用于室外或工业环境。

更换滚刷前,请确保机器已经关机。

请按照比例添加清洁液,以免泡沫过多渗透到电机导致寿命减少。

请使用本产品专配的充电器进行充电,其它充电器可能导致设备故障或危险情况。

请勿用于吸取尖锐、硬物、正在燃烧或冒烟的物体(玻璃、大头钉、烟头等)。

请勿剧烈摇晃、倾斜洗地机,以防止水流入电机。

注意

严禁湿手触碰适配器、充电底座以及任何带电部分。

每月至少清洁一次洗地机,包括过滤网、吸污管道等。

禁止触碰工作时的滚刷,否则会发生危险。

请勿使用其它厂商生产滚刷或其它部件,否则可能会损坏本产品。由此引发的后果,由消费者自行承担。

如果适配器或插头损坏,请停止使用并联系本公司专业人员维修解决,以免发生危险。

请将本产品的气流通道及活动部分远离长头发、衣物、手指及其它部分。

请勿将吸嘴或其它部分对着眼睛、耳朵或将其放入口中。

使用时,如果发生电机温度过高、异常声响或漏电等情况,请立刻停止使用并致电本公司专业维修人员。

若长时间不使用本产品,请断开电源并关机,放置在阴凉干燥处,并每三个月充一次电避免电池过放。

机器报废之前,应将电池包取出。

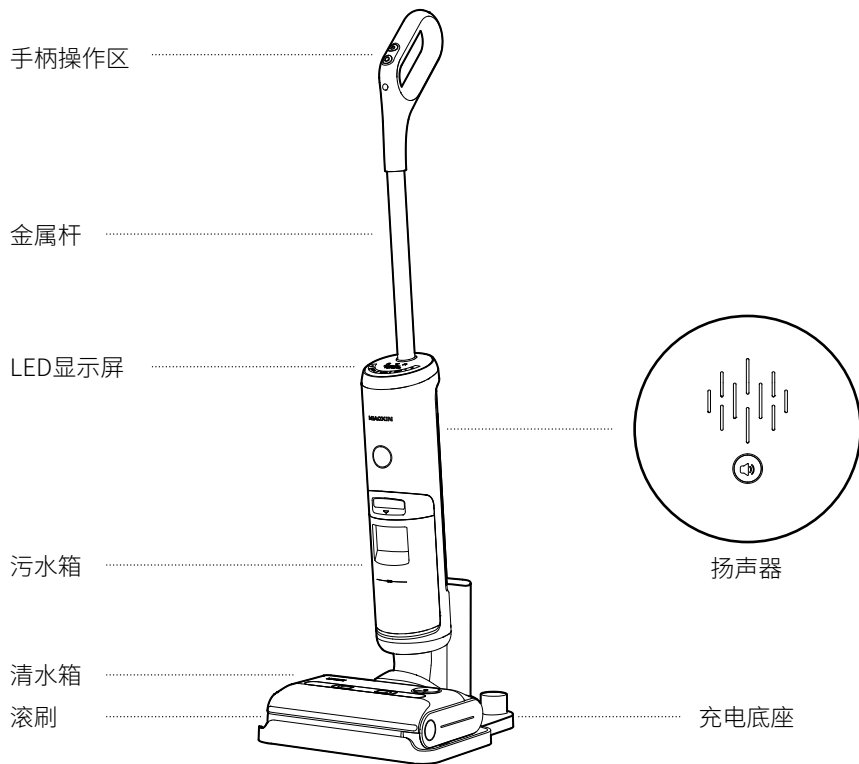
需要取出电池包时,机器应处于断电状态。

电池包中含有对环境有害的锂,为保护环境,废弃电池包应分类回收,不要丢入垃圾桶,应安全处置。

产品简介

了解您的洗地机

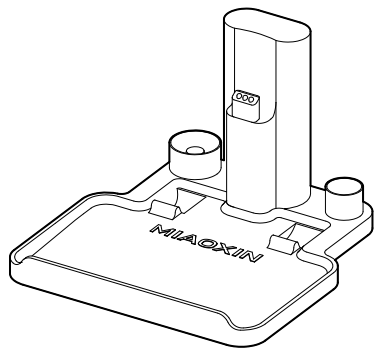
主机



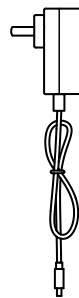
产品简介

了解您的洗地机

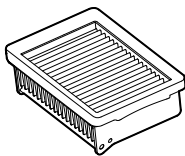
配件



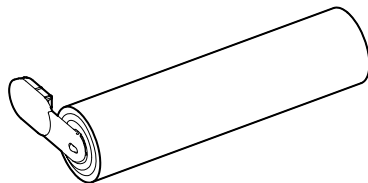
充电底座



适配器



替换滤网



替换滚刷



清洁刷

产品简介

了解您的洗地机

屏幕



维护保养

能够长久的使用洗地机

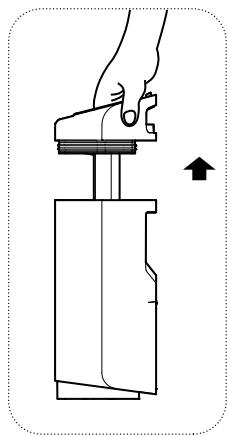
清洁主机

使用柔软干布擦拭清理主机。清洁之前，请断开电源适配器，并保证主机停止工作。

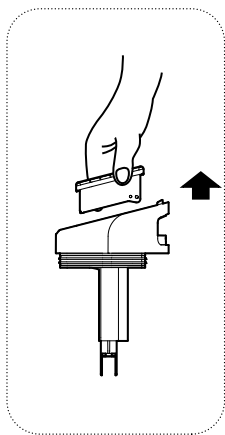
请使用水或中性洗涤剂擦洗机身。擦洗前务必将清洁布拧干，以免水流入机器内部。

清理污水箱和滤网

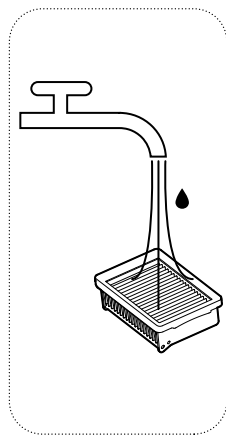
污水箱是机器中脏污最多的地方，建议勤清理。



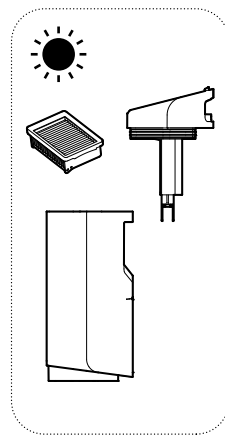
1. 向上拨开污水箱上盖



2. 分离上盖和过滤器



3. 用水将过滤器冲洗干净



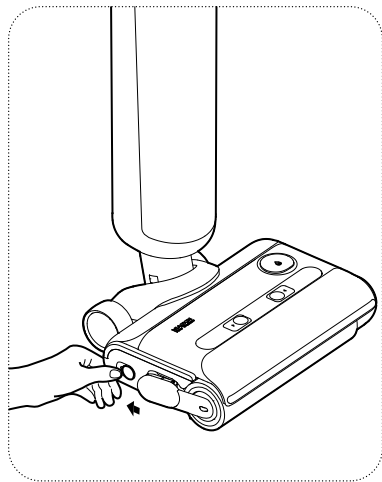
4. 将部件晾干后装回

维护保养

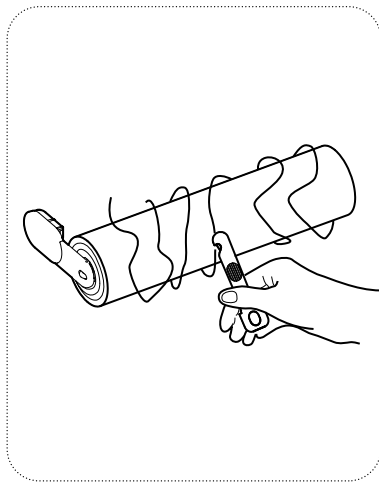
能够长久的使用洗地机

清理滚刷

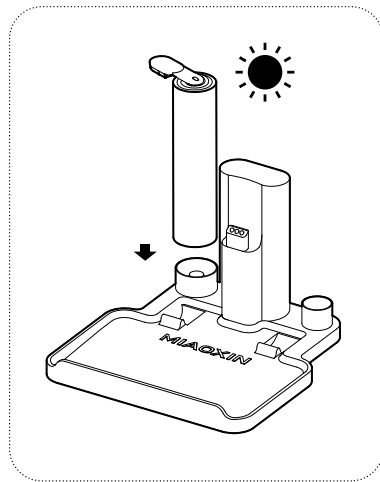
建议每周清理一次,当滚刷的清洁效果下降时,建议更换新的滚刷。



1.按下滚刷释放按钮,取出滚刷



2.用清洁刷尾部刀片割掉毛发



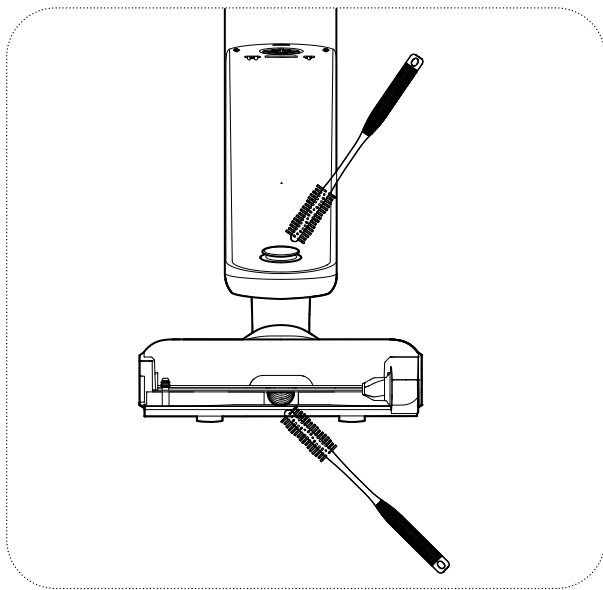
3.将滚刷晾干后装回

*您可以在为清水箱注水时加入一盖清洁剂,能有效防止滚刷产生异味。

维护保养 能够长久的使用洗地机

清理污水管道

污水管道或吸污口堵塞时,会导致吸力减弱,应当定期检查、清洁,使其不被堵塞,以免影响清洁能力。



1.取下清水箱、污水箱和滚刷,用附送的清洁刷清理污水管道和吸污口

基本参数

产品名称	秒新洗地机	产品型号	A6100
尺寸	280*268*1100mm	额定功率	120W
净重	3.8kg	额定电压	220V~
噪声	78dB (A)	滚刷转速	540rpm
清水箱容积	420ml	充电时间	3小时
污水箱容积	500ml	最长工作时间	30分钟

产品中有害物质的名称及含量

产品名称	有害物质					
	铅 (Pb)	汞 (Hg)	镉 (Cd)	六价铬 (Cr (VI))	多溴联苯 (PBB)	多溴二甲苯 (PBDE)
电路板	X	○	○	○	○	○
金属件	X	○	○	○	○	○
塑胶件	○	○	○	○	○	○
电池	X	○	○	○	○	○
线缆	○	○	○	○	○	○
连接器	○	○	○	○	○	○

本表依据SJ/T11364的规定编制。

○表示该有害物质在该部件所有均质材料中的含量均在GB/T26572规定的限量要求以下。

X表示该有害物质至少在该部件的某一均质材料中的含量超出GB/T26572规定的限量要求,且目前业界没有成熟的替代方案实现替代或减量化。



环保使用期限 10 年:本标识内数字表示产品在正常使用状态下环保使用期限为10年。

常见问题

遇到问题时可以来看一看

问题	解决办法
无法启动	1.主机是否电量不足； 2.滚刷是否安装到位； 3.滚刷是否缠绕了毛发。
产品吸力减弱	1.滚刷是否缠绕了毛发； 2.吸嘴口是否被堵塞。
滚刷不出水	1.清水箱无水； 2.清水箱是否安装到位。
滚刷不工作	1.滚刷是否缠绕了毛发； 2.是否在运行时直立。

常见问题

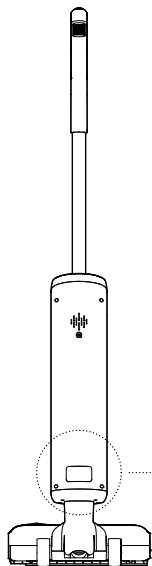
遇到问题时可以来看一看

问题	解决办法
无法自清洁	1.污水箱已满, 倾倒污水箱; 2.清水箱水量不足; 3.机器电量过低; 4.底座是否连接电源。
产品无法充电	1.适配器是否插好; 2.机器与底座未对正触点。
污水箱图标亮起	倒掉污水。
清水箱图标亮起	给清水箱加水。
异常提醒	1.检查清水箱和滚刷是否安装到位; 2.检查滚刷是否被缠绕。

保修卡

洗地机整机质保18个月。

您无需保管保修卡, 任何时间致电 400-686-8361, 告知机器背部的序列号即可。



MIAOXIN

产品名称: 吸水式吸尘器 (秒新K3洗地机) 型号: A6100
额定功率: 120W 防水等级: IPX4
额定电压: 25.2V 充电电压: 31V
制造商: 北京秒新科技有限公司 颜色: 曜石黑

0 0000 00000 0000



SN: 0 0000 00000 0000



扫码添加微信客服
周一至周日9:00~24:00



扫码关注秒新公众号
获取本说明书电子版

客服电话:400-686-8361

制造商:北京秒新科技有限公司

网址:www.airmx.cn